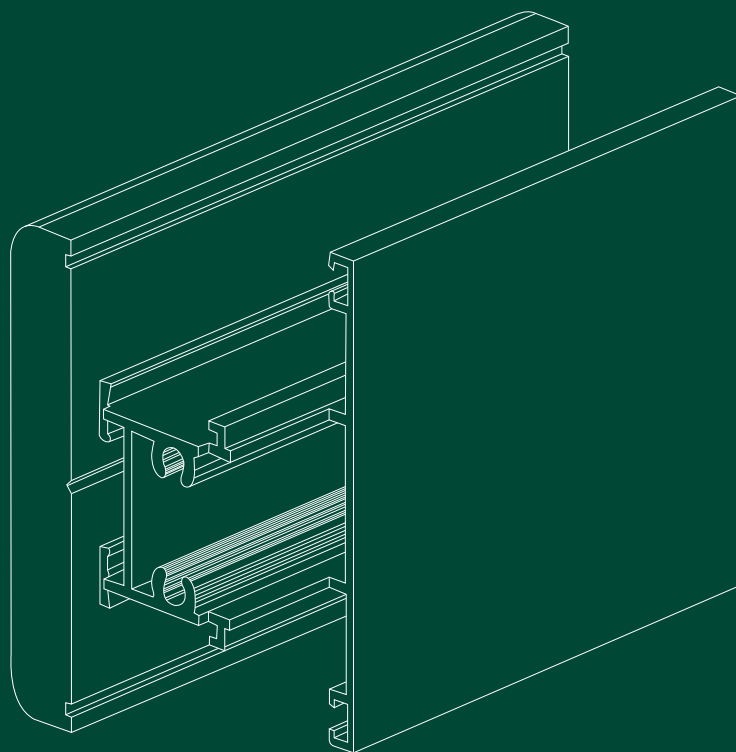


lavorazioni processing

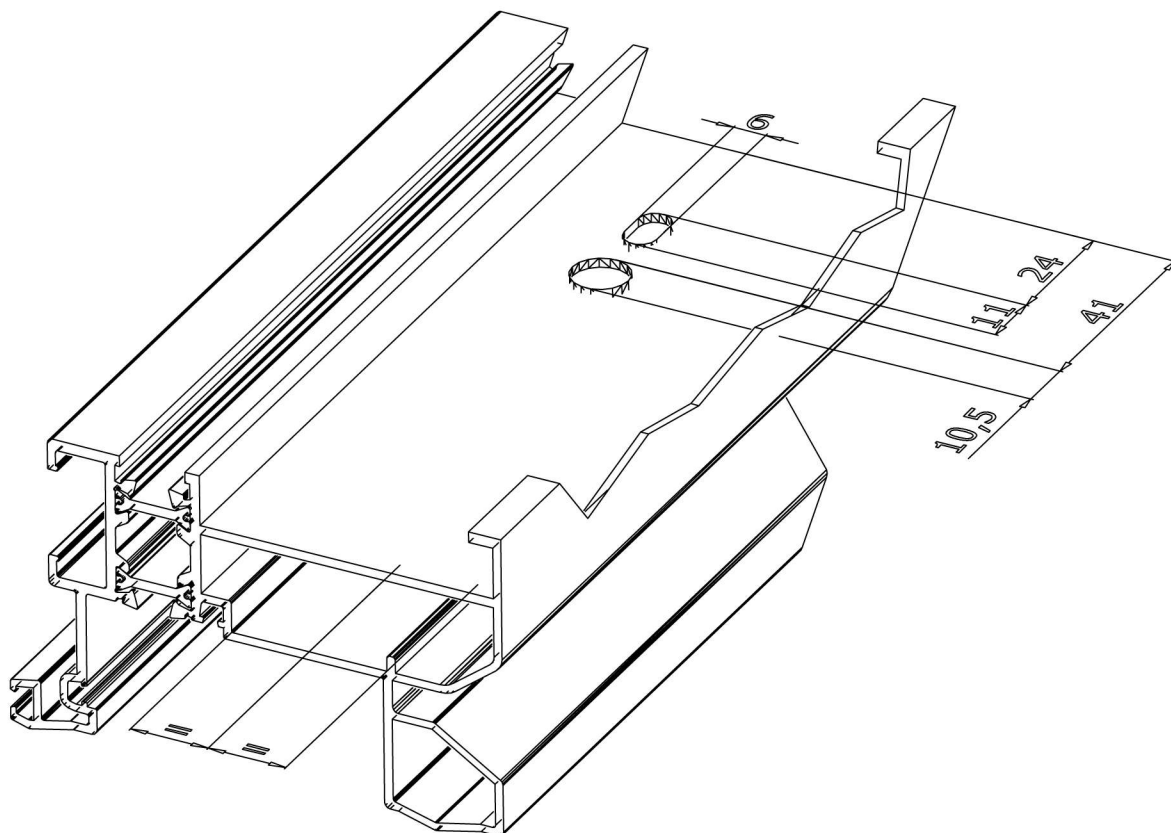
atlantis  
serie wood slide  
serie wood slide TT



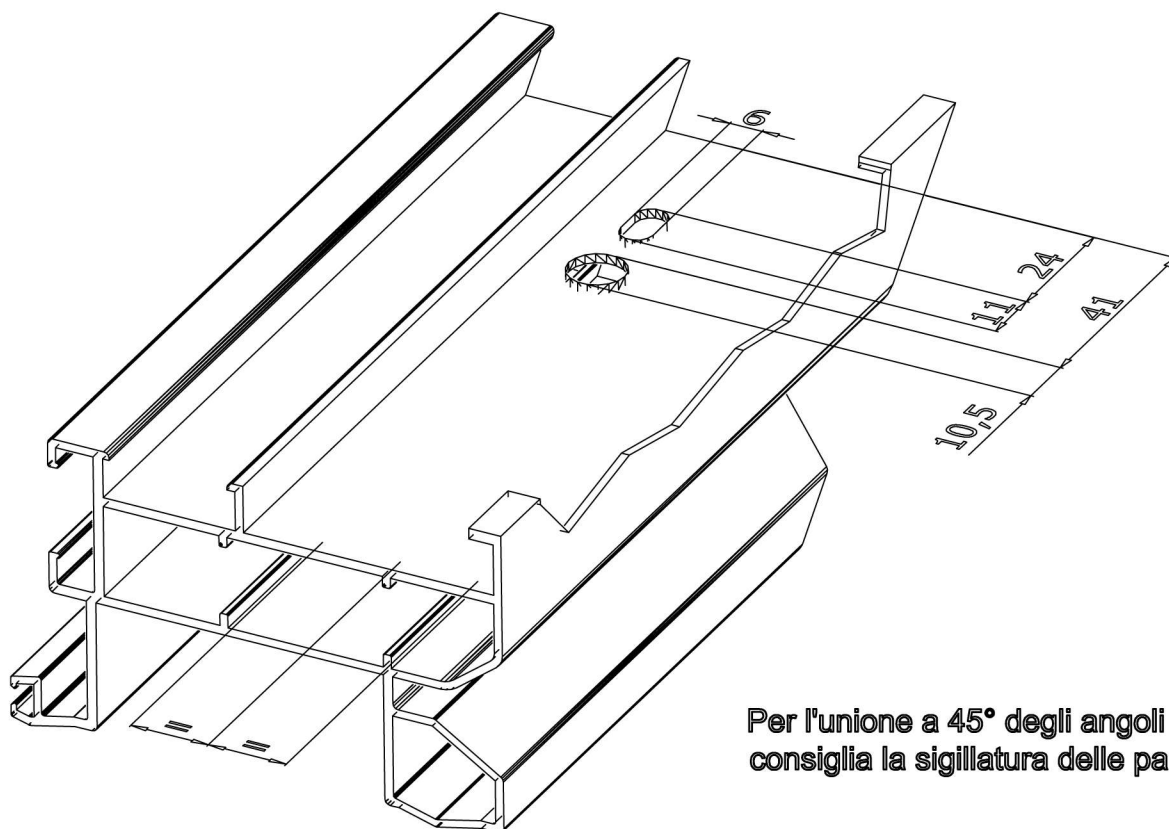
**TO.MA.** S.p.a.  
ESTRUSIONE ALLUMINIO



Applicazione squadretta Ra 2608 (telaio AZ 3034)

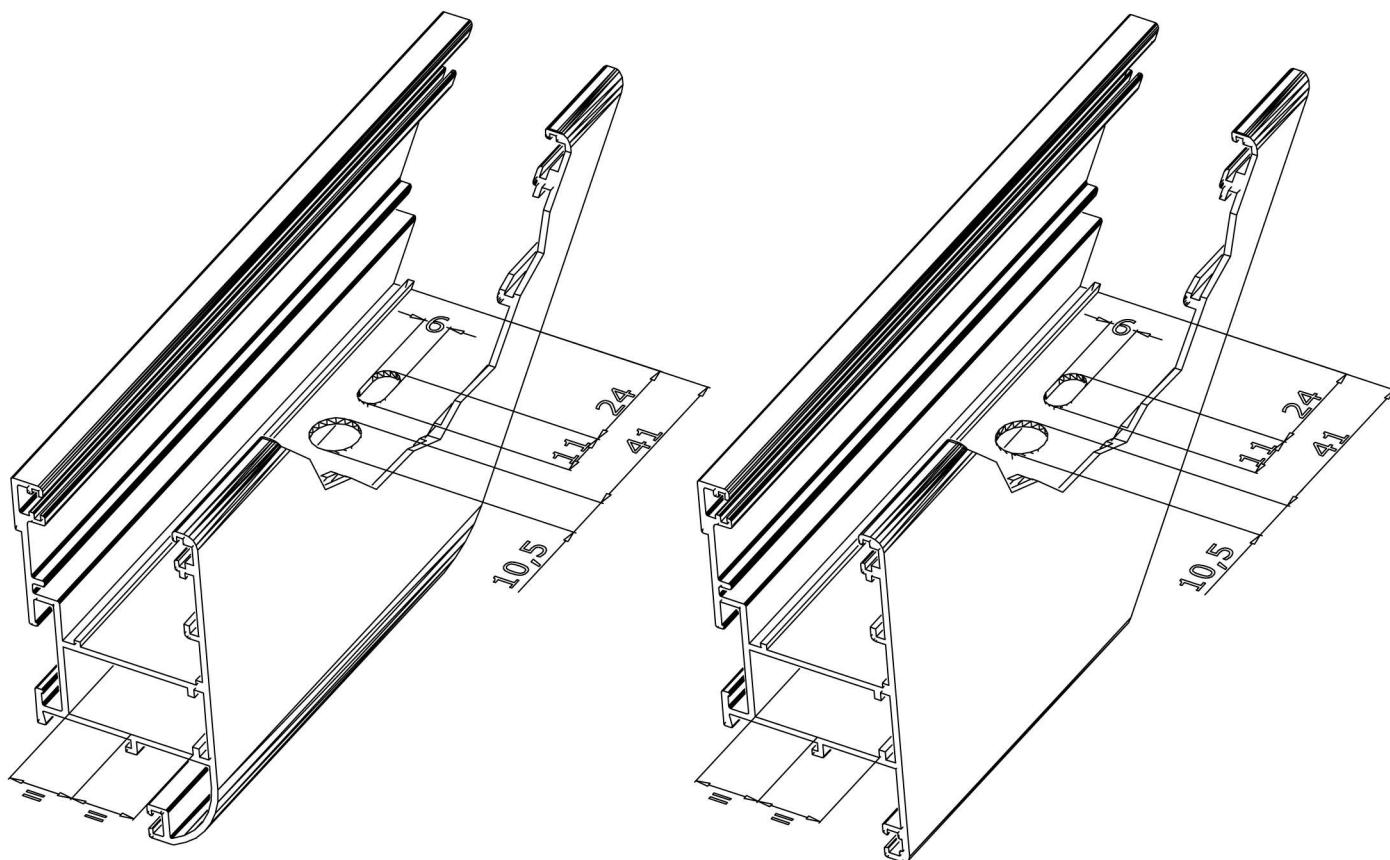


Applicazione squadretta Ra 2608 (telaio AZ 3014)

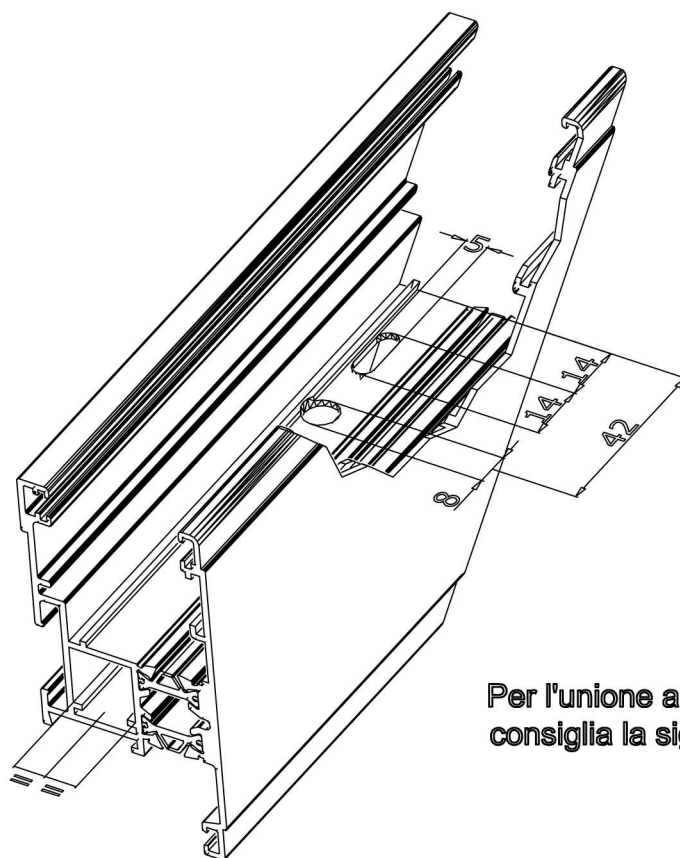


Per l'unione a 45° degli angoli si consiglia la sigillatura delle parti

Applicazione squadretta Ra 2608 (ante AZ 3015 e AZ 3016)

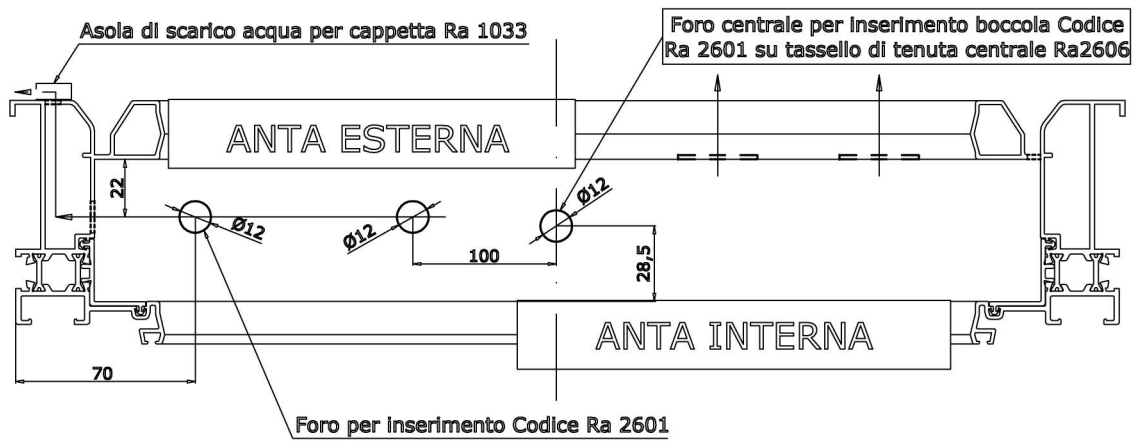
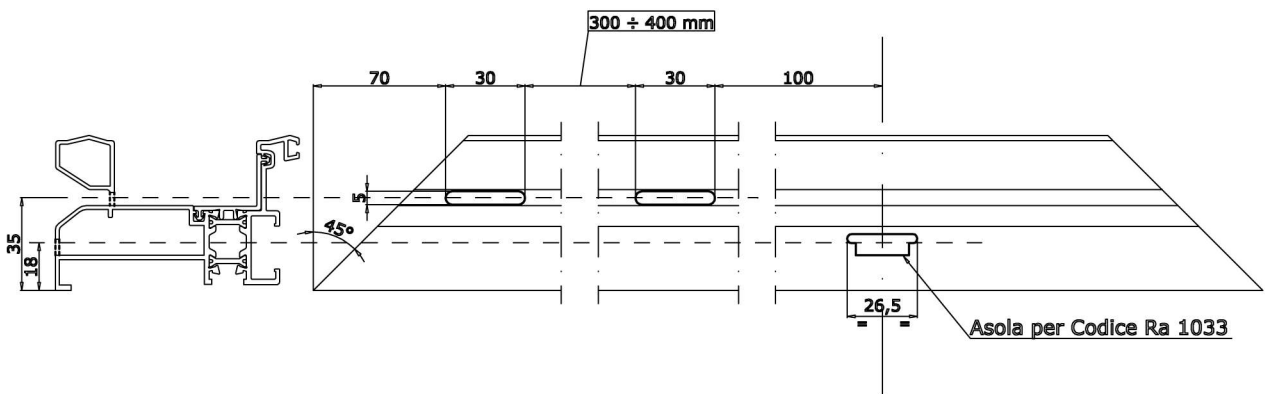
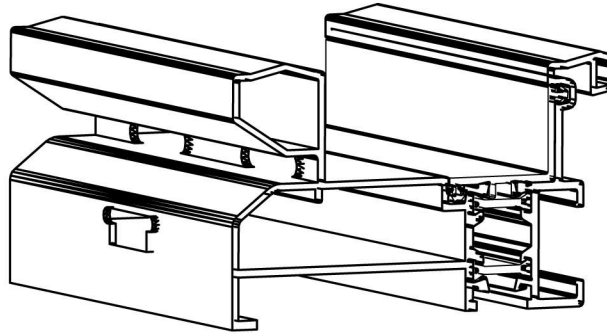


Applicazione squadretta Ra 2602 (ante AZ 3021)

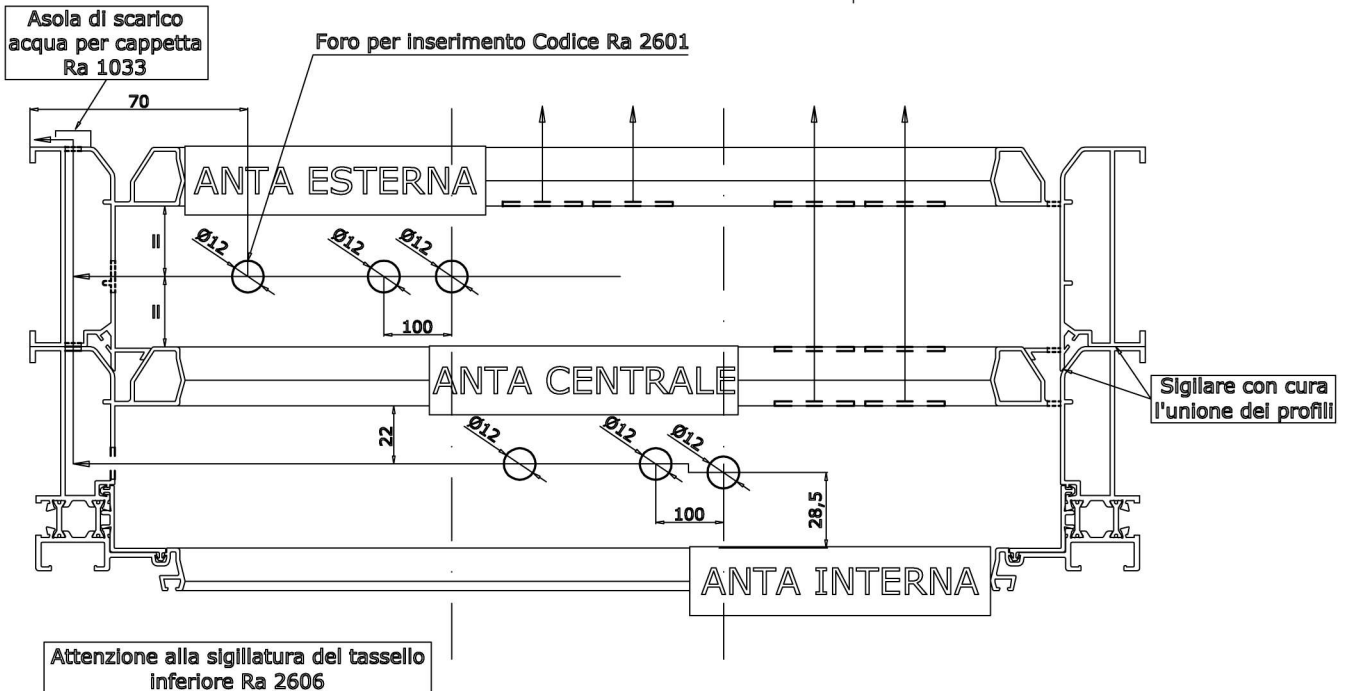
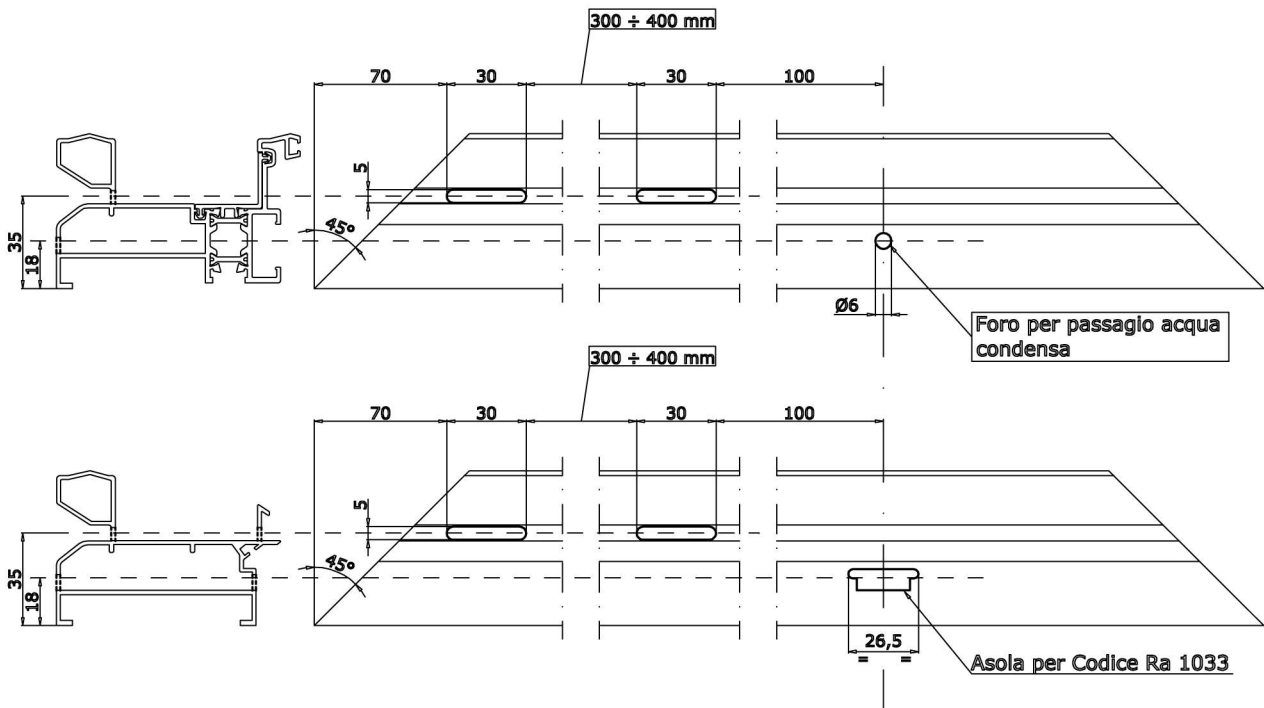
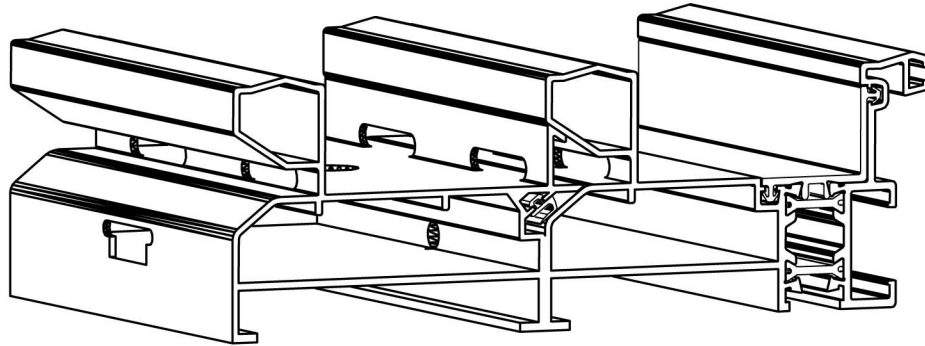


Per l'unione a 45° degli angoli si consiglia la sigillatura delle parti

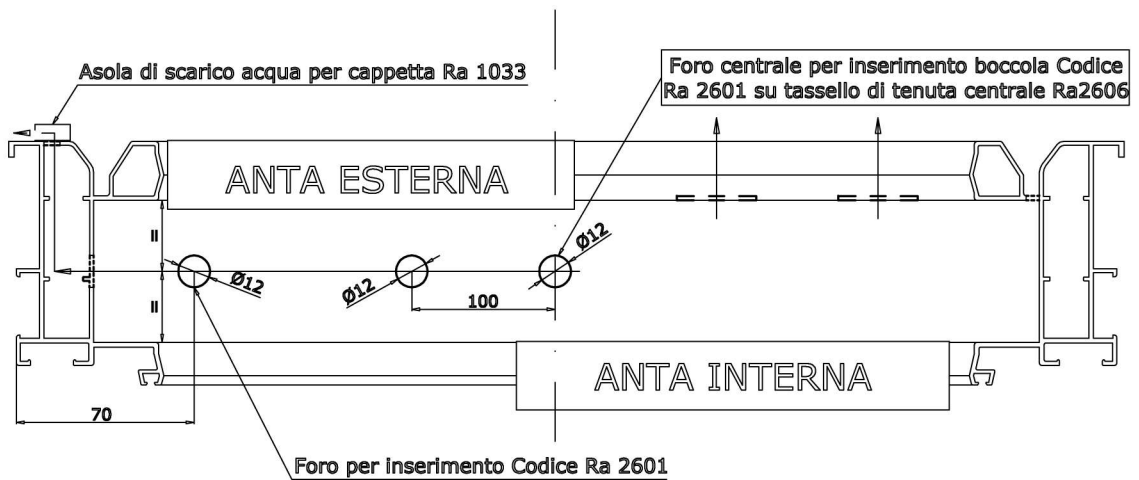
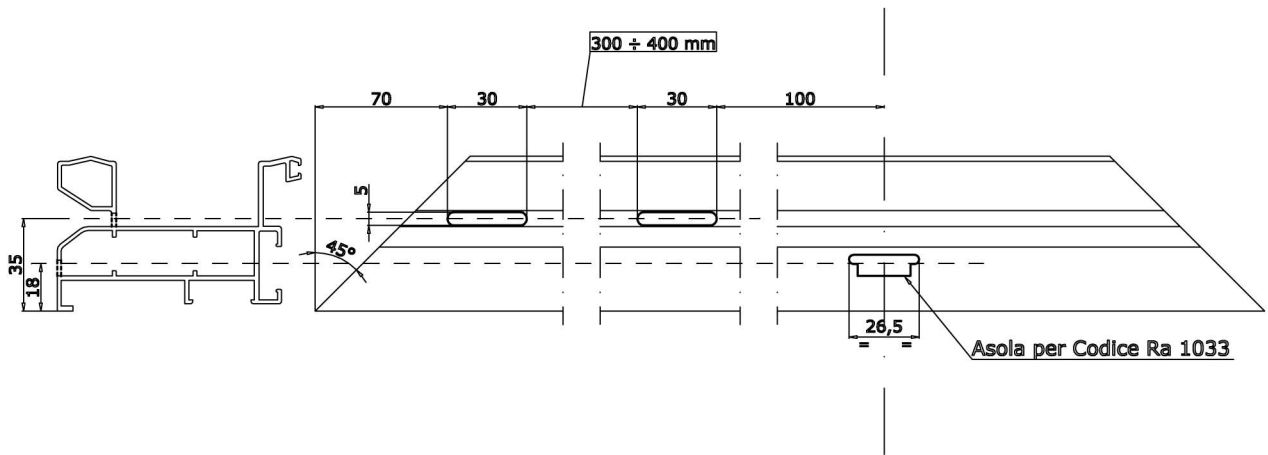
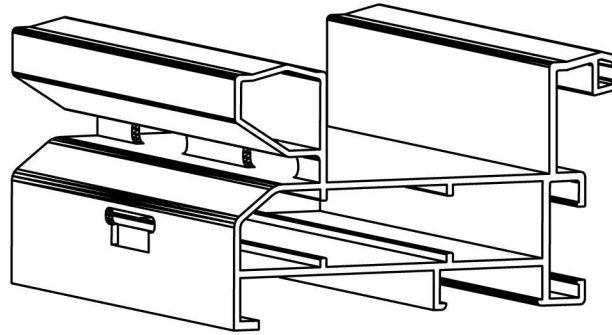
SCARICO ACQUA TELAIO AZ 3034  
- scorrevole a due ante -



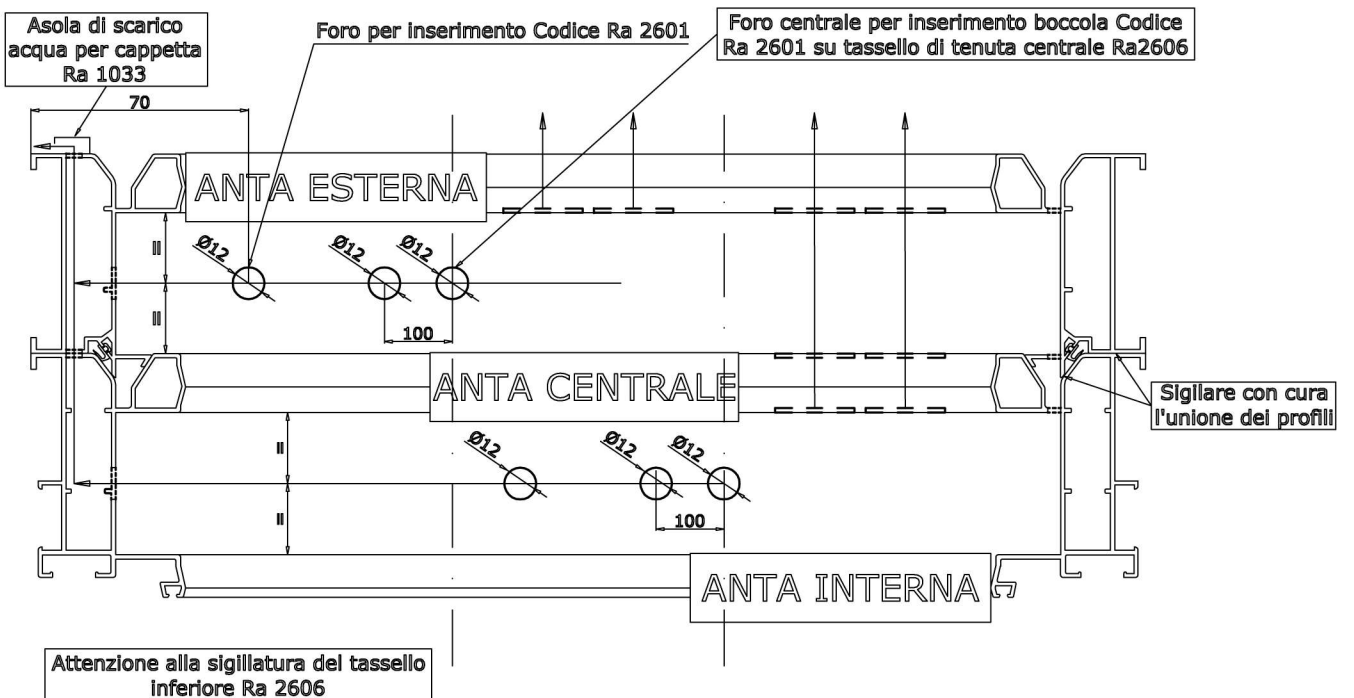
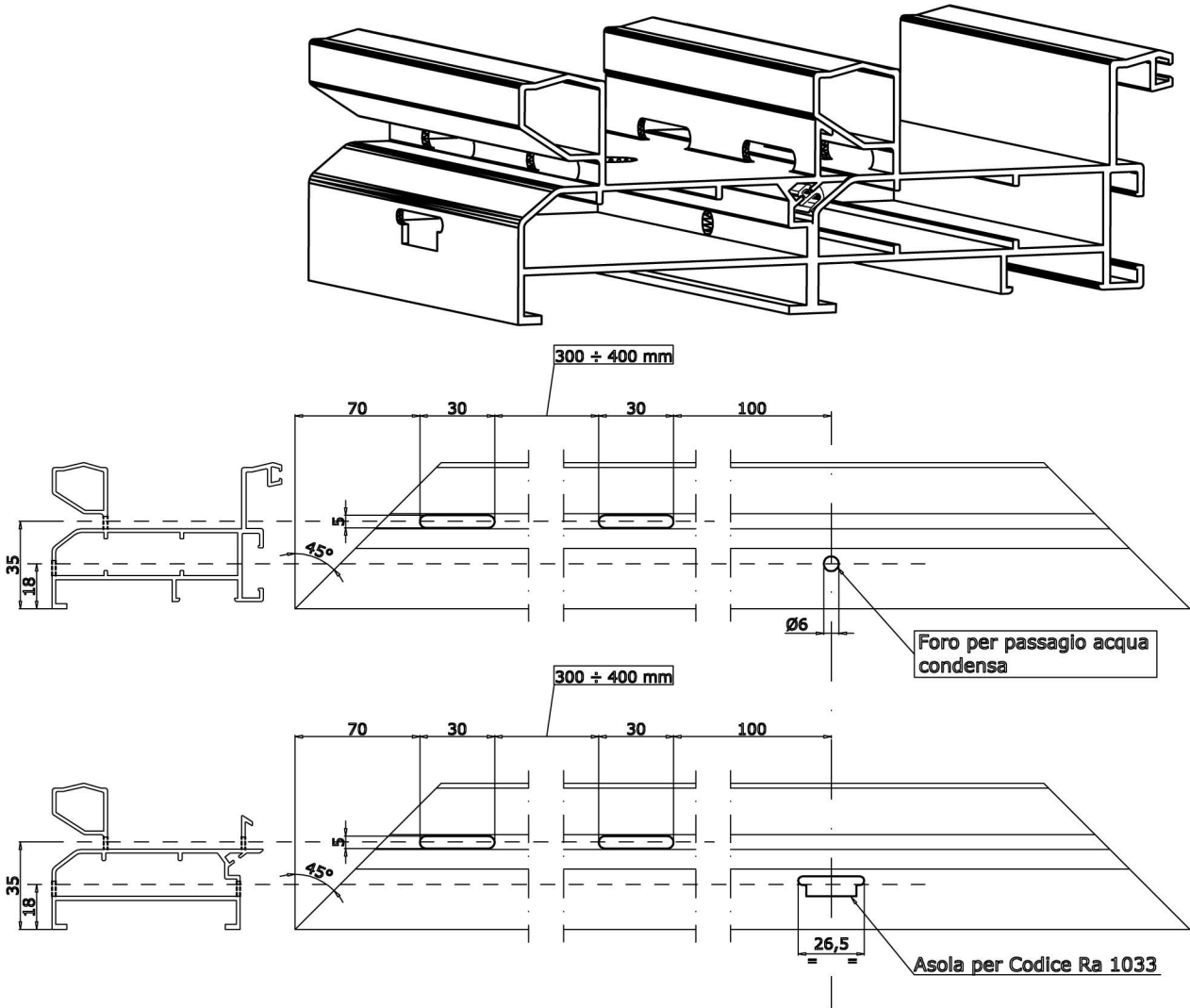
SCARICO ACQUA TELAIO AZ 3009 E AZ 3034  
- scorrevole a tre ante -



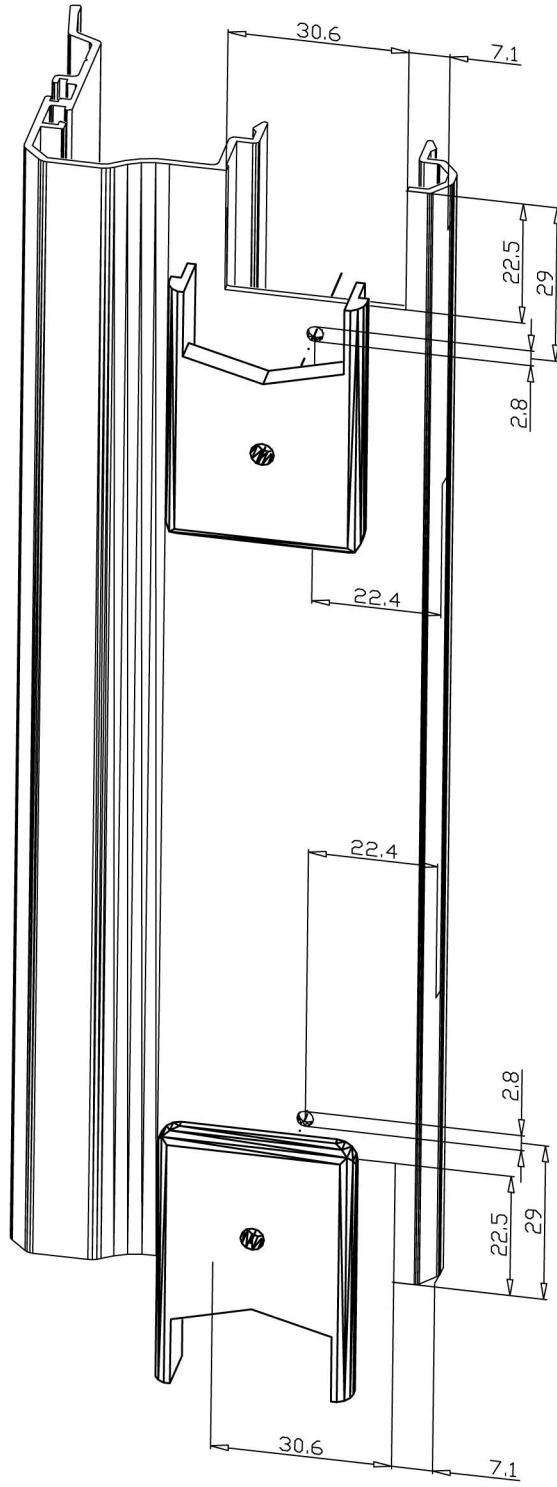
**SCARICO ACQUA TELAIO AZ 3014**  
 - scorrevole a due ante -



SCARICO ACQUA TELAIO AZ 3009 E AZ 3014  
- scorrevole a tre ante -

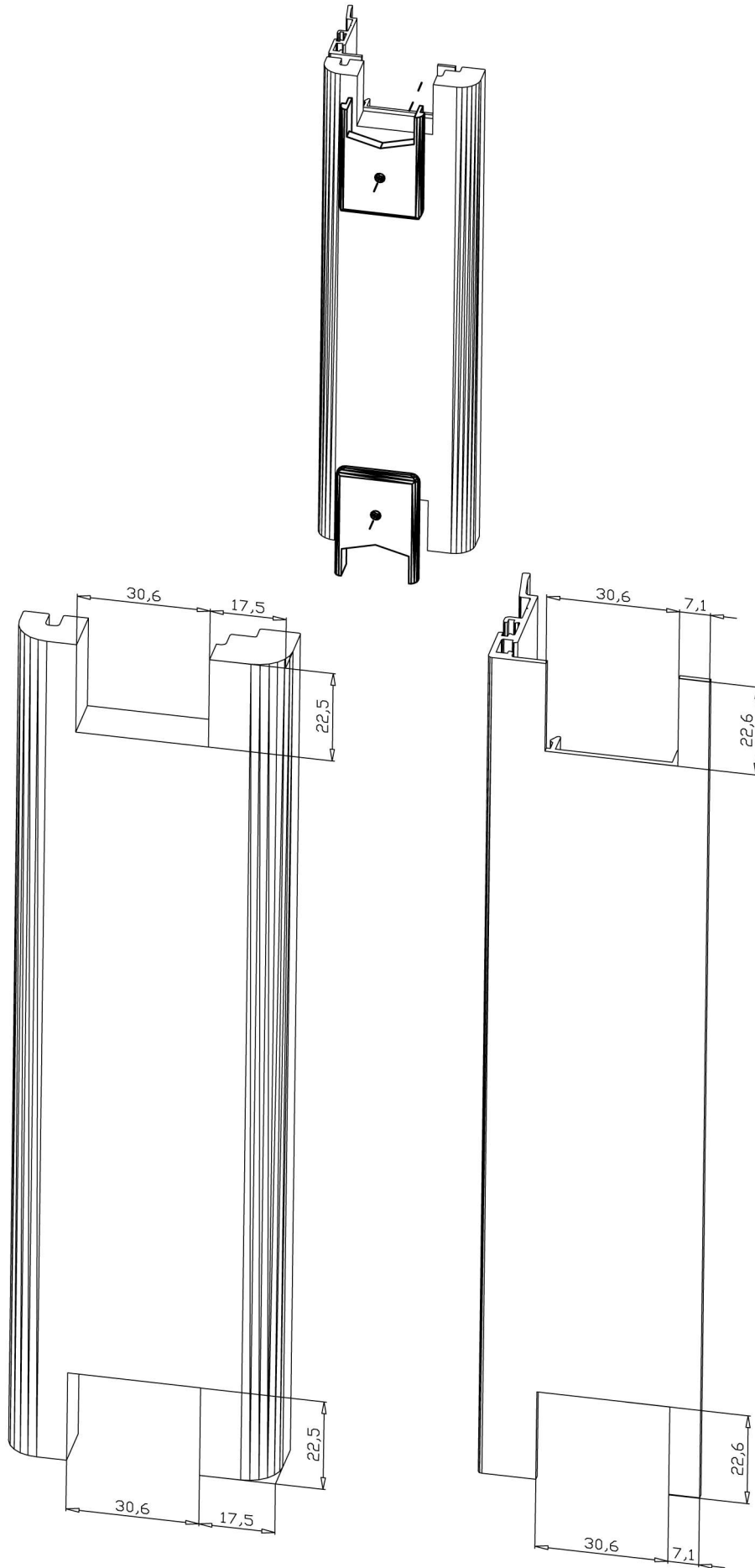


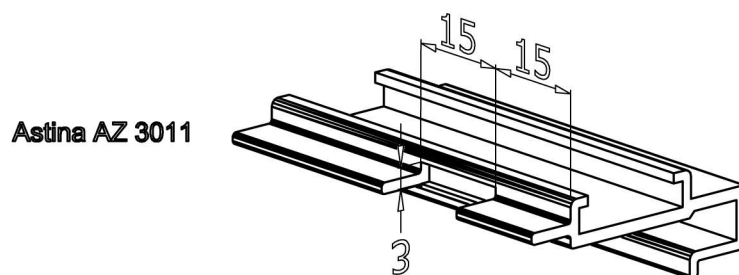
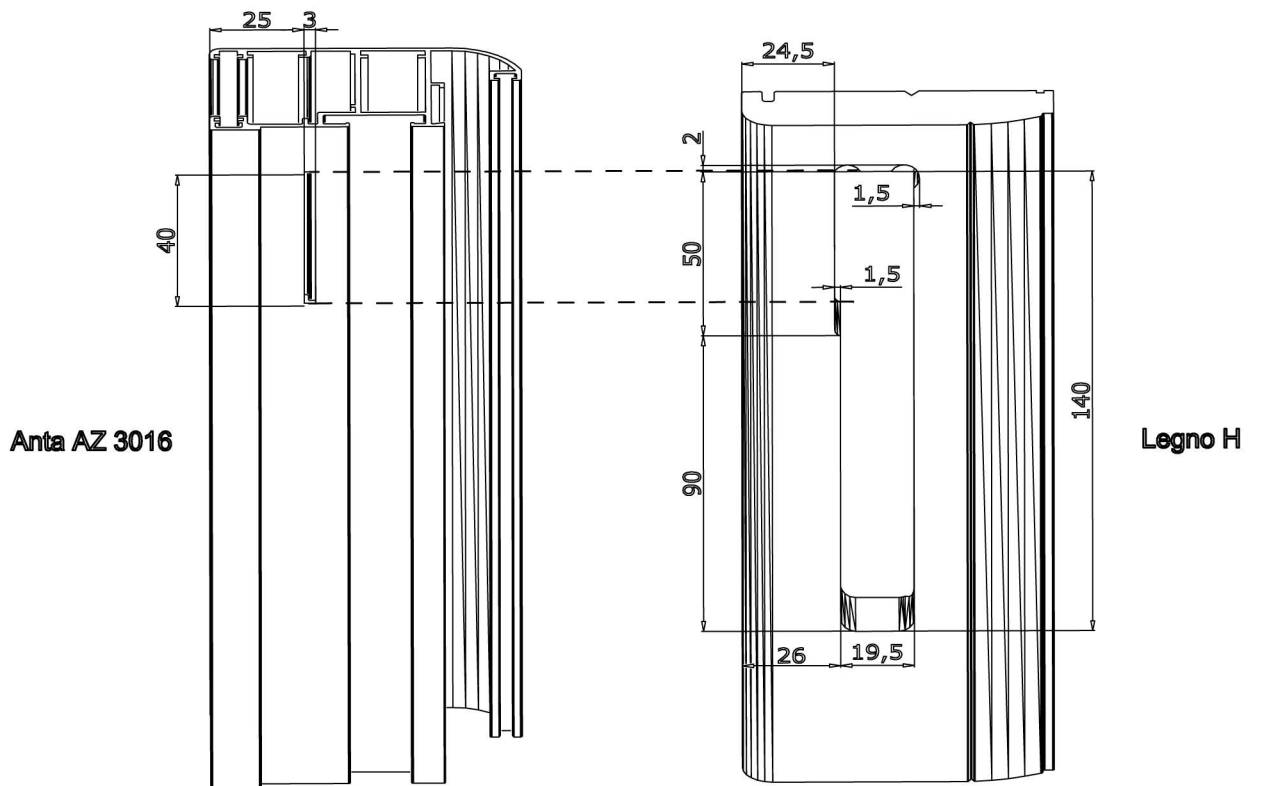
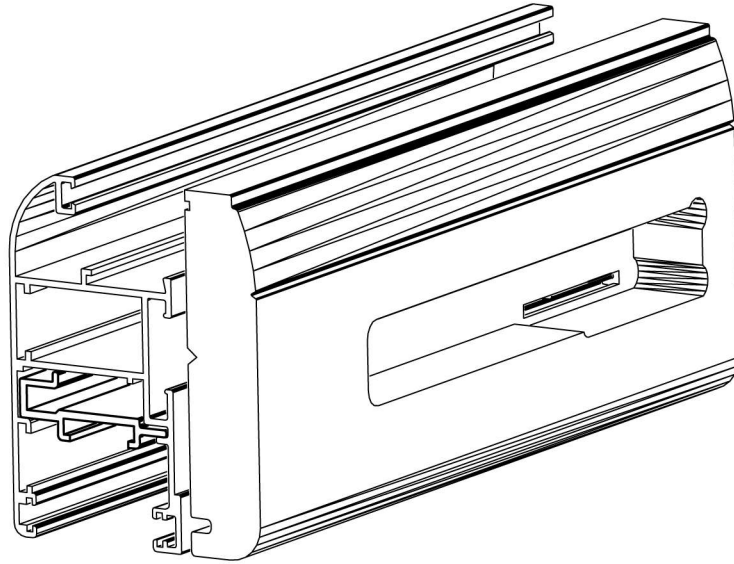
APPLICAZIONE TAPPO COPRI LAVORAZIONE  
AGGANCIO CENTRALE ESTERNO AZ 3006





APPLICAZIONE TAPPO COPRI LAVORAZIONE  
AGGANCIO CENTRALE INTERNO AZ 3005 CON LEGNO B





N.B.= stessa lavorazione per le ante AZ 3015 e AZ 3021

ARTICOLO	LUNGHEZZA	PUNTI DI CHIUSURA	Altezza minima anta
Fastlock 600 (art.Ra 2610)	600 mm	2 punti	750 mm
Fastlock 1000 (art.Ra 2611)	1000 mm	2 punti	1150 mm
Fastlock 1600 (art.Ra 2612)	1600 mm	3 punti	1750 mm

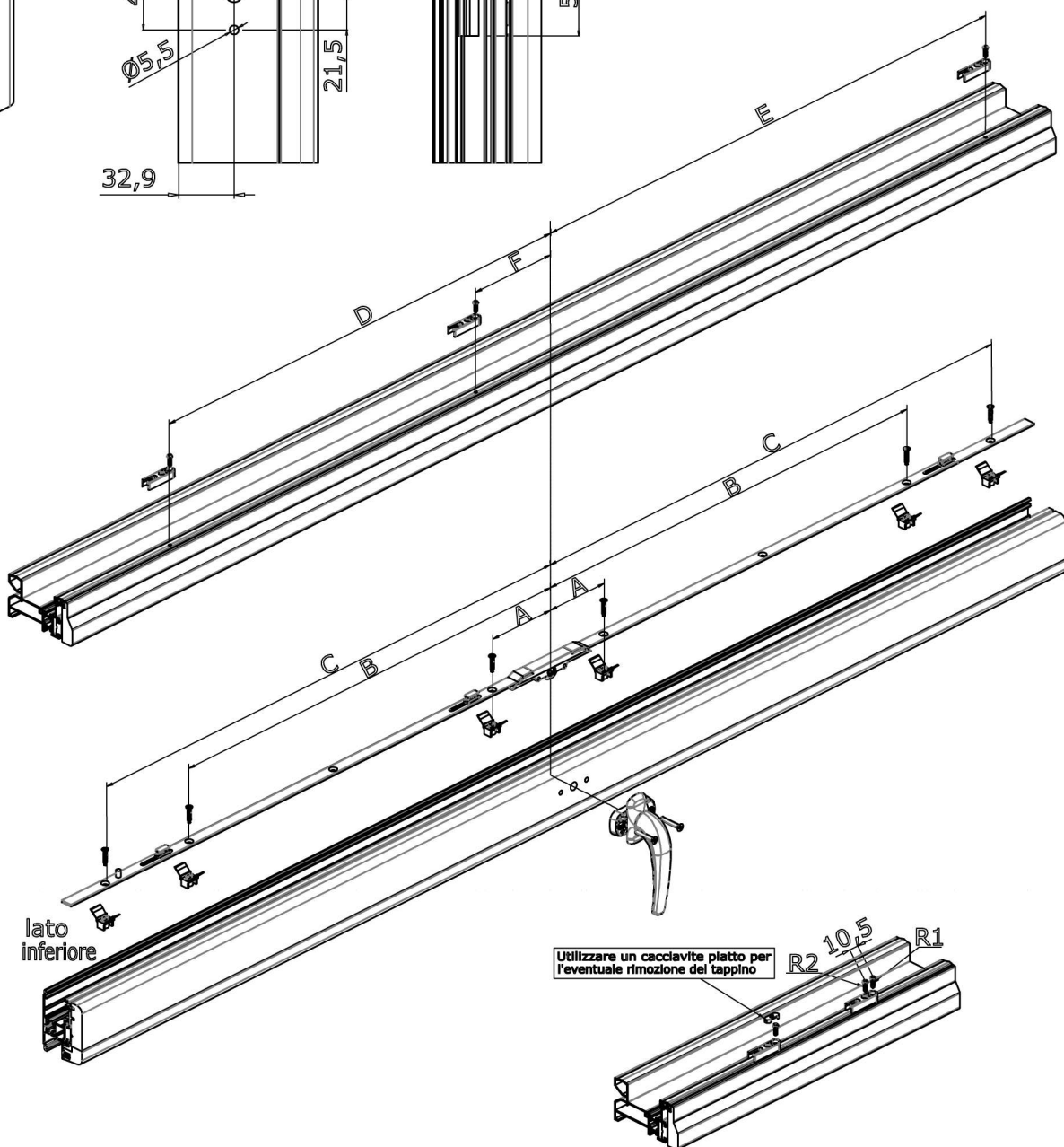
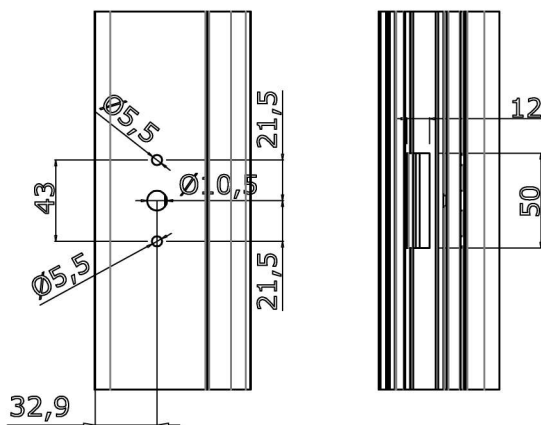
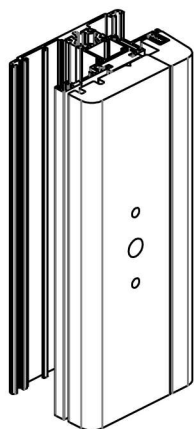
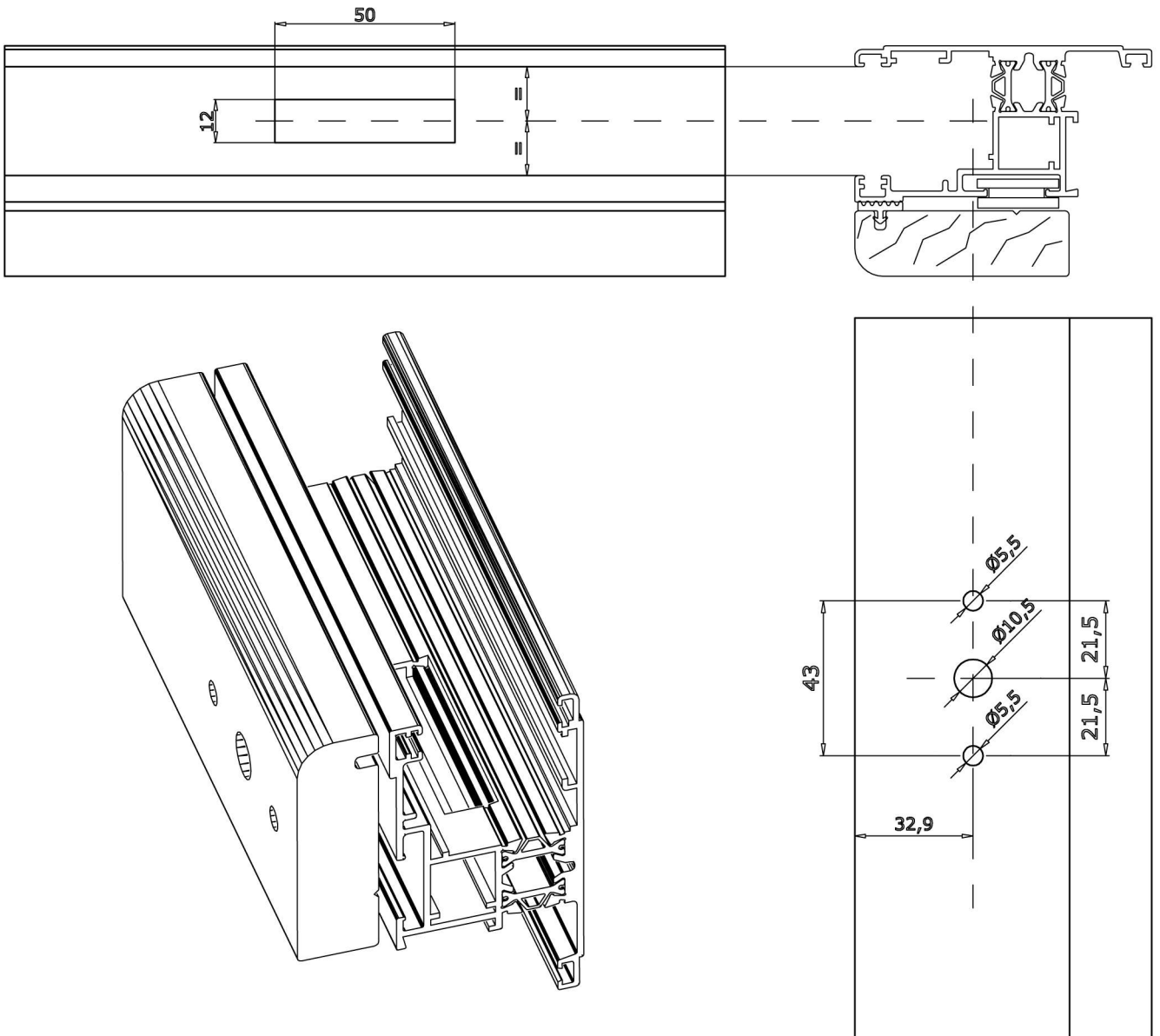
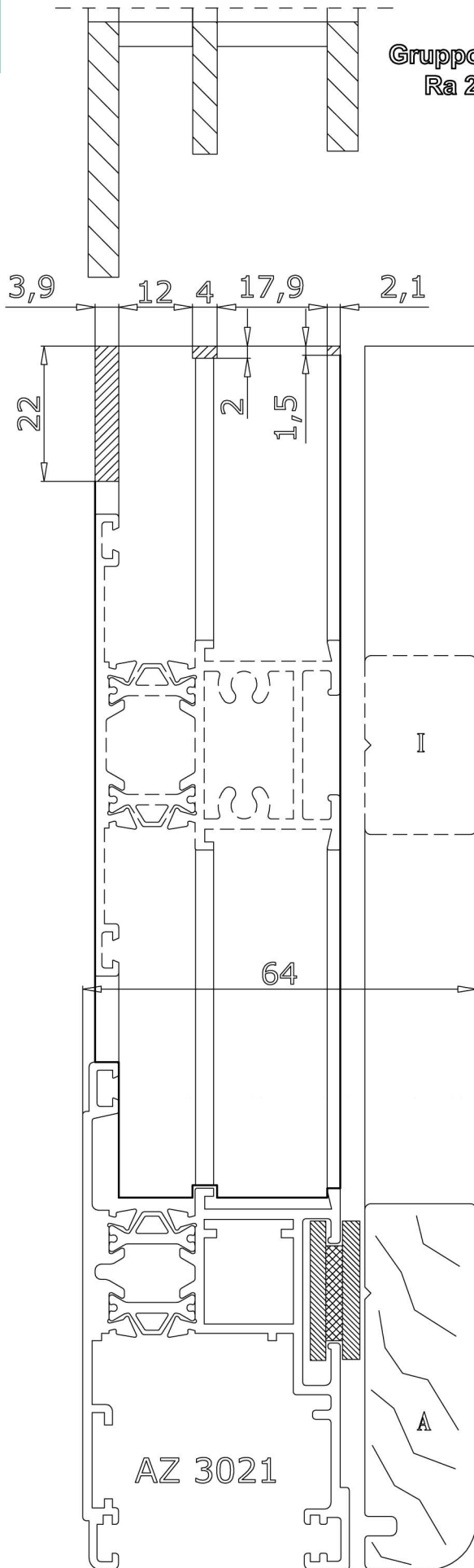


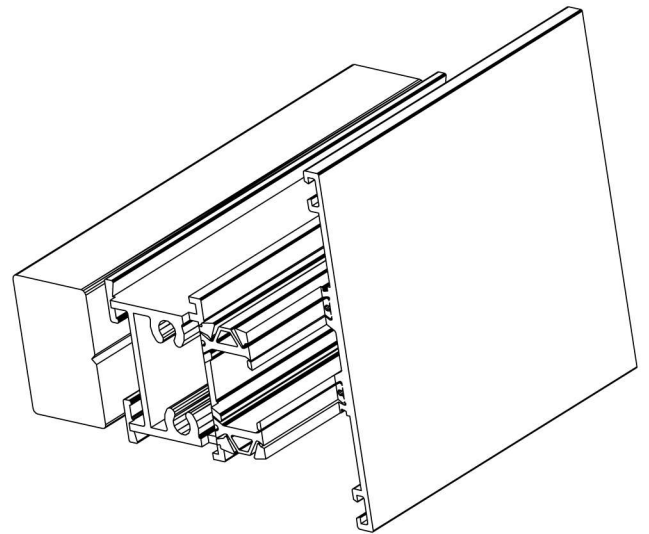
TABELLA - B -	A	B	C	D	E	F
Fastlock 600 (art.Ra 2610)	115	235	n.p.	140	215	n.p.
Fastlock 1000 (art.Ra 2611)	115	315	435	340	420	n.p.
Fastlock 1600 (art.Ra 2612)	115	615	735	640	720	130



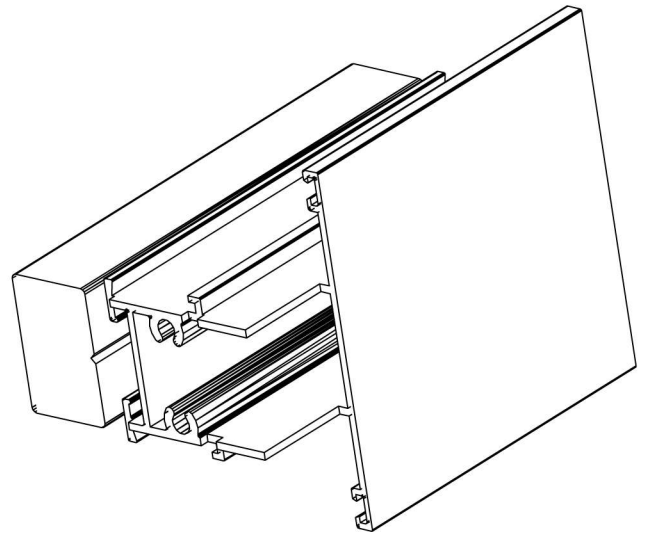
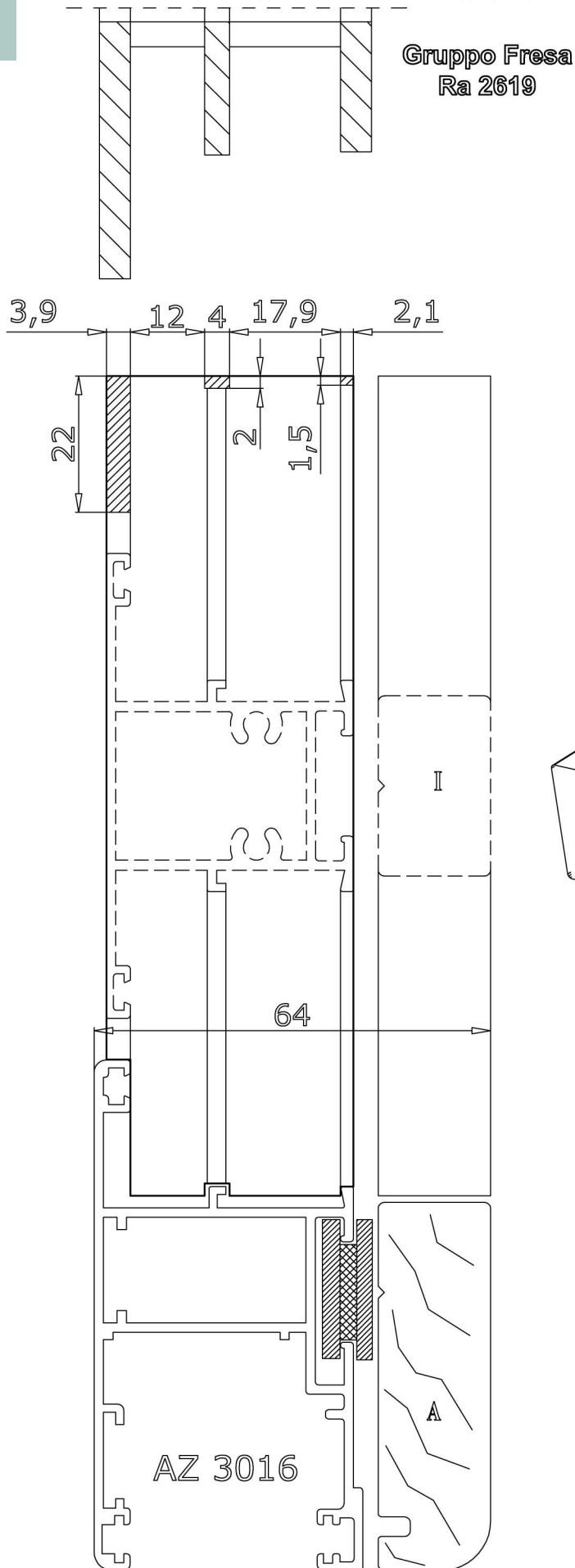
N.B.= stessa lavorazione per le ante AZ 3015 e AZ 3016



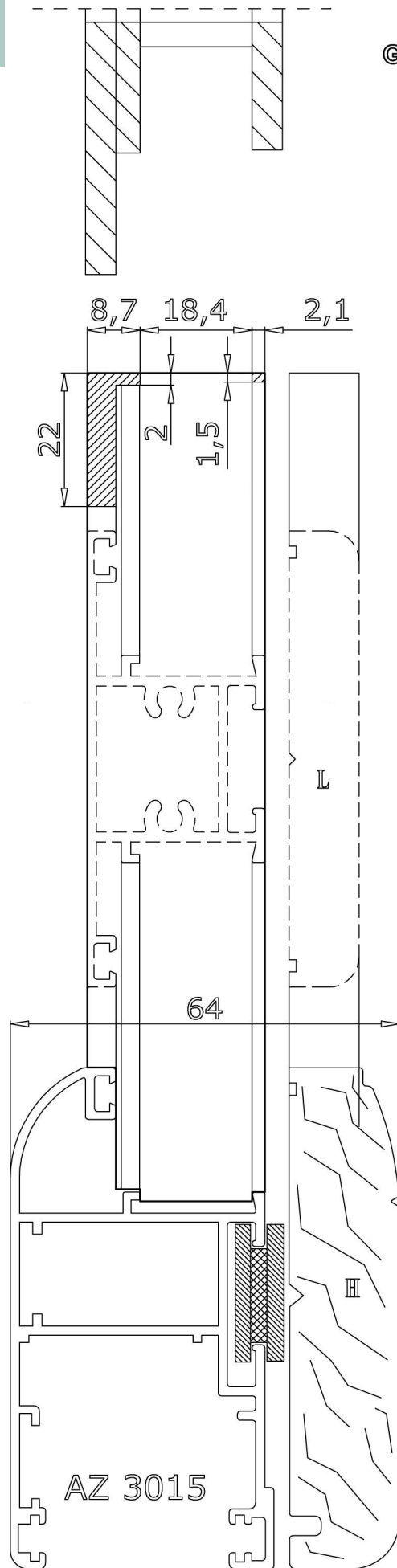
Gruppo Fresa  
Ra 2619



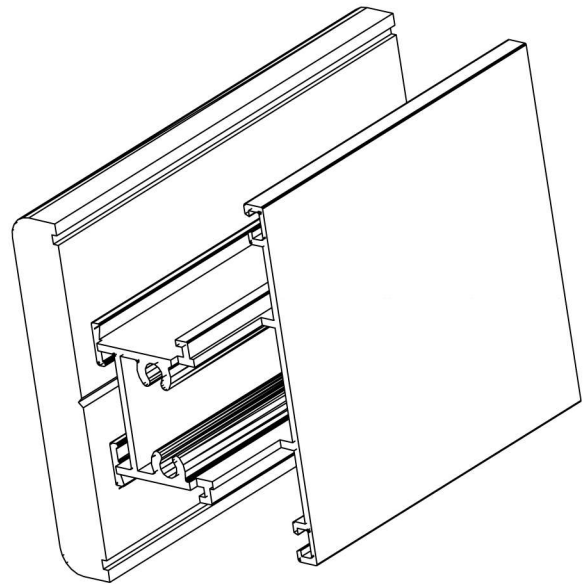
Materiale da  
asportare



  
Materiale da  
asportare



Gruppo Fresa  
Ra 2620



Materiale da  
asportare